



BY-WM6

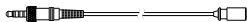
Беспроводная микрофонная УВЧ-система

Руководство по эксплуатации

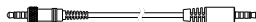
Благодарим за приобретение продукции BOYA!

BOYA BY-WM6 является беспроводной микрофонной УВЧ-системой, созданной для использования в электронной журналистике, в студийном видеопроизводстве, цифровой видеосъемке и других профессиональных сферах. Приемник и передатчик чрезвычайно компактны, а простое и понятное меню обеспечивает легкость в эксплуатации.

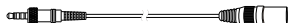
Система BY-WM6 состоит из встроенного передатчика, портативного приемника и следующих аксессуаров:



Всенаправленный петличный микрофон



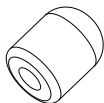
Стерео-кабель 3,5 мм, мини-джек



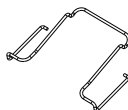
Выходной XLR-кабель



Клипса-фиксатор для микрофона



Микрофонный наконечник

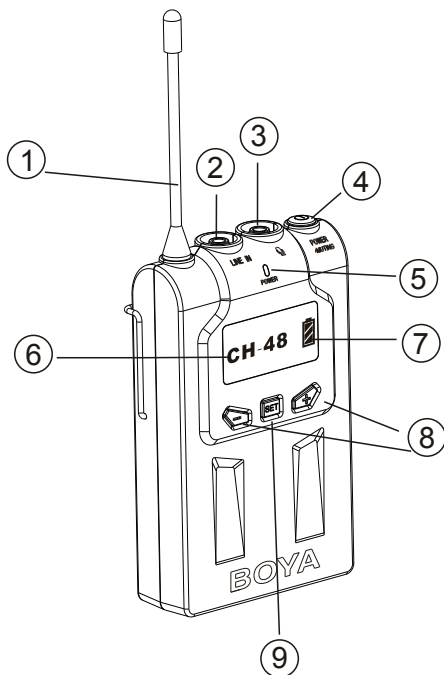


Зажим для крепления к поясу



Адаптер башмака

Передатчик



1. Антенна

2. Вход

3. Гнездо для подключения микрофона

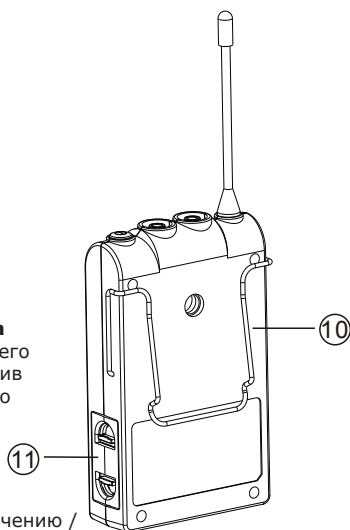
Подключите сюда 3,5 мм разъем входящего в комплект петличного микрофона, убедившись в плотности соединения, после чего защелкните фиксатор.

Чтобы отключить микрофон, откройте фиксатор и извлеките разъем.

4. Кнопка питания / отключения звука

1) Длительное нажатие приводит к включению / выключению передатчика

2) Быстрое нажатие отключает звук



5. Светодиодный индикатор питания

- 1) При включении горит синим цветом.
- 2) При низком уровне заряда горит красным цветом.

Более подробно световая индикация разобрана в приведенной ниже таблице:

Ситуация	Передачик	Приемник
Соединение передатчика и приемника установлено.	Горит синим	Горит синим
Произошел разрыв соединения между передатчиком и приемником.	Горит синим	Мигает синим

6. Индикатор канала

Отображает текущий канал связи.

7. Индикатор уровня заряда

Показывает текущий уровень заряда батареи.



ОБРАТИТЕ ВНИМАНИЕ

Когда значок батареи становится пустым и начинает мигать, это значит, что уровень заряда находится практически на нуле и необходимо незамедлительно заменить батареи.

8. Кнопки + и -

Нажатием данных кнопок устанавливается канал связи и регулируется уровень затухания входящего сигнала.

Более подробно это описано на странице 13.

9. Кнопка ПАРАМЕТР (SET)

Нажатием данной кнопки выбирается и регулируется необходимый параметр.

Более подробно это описано на странице 13.

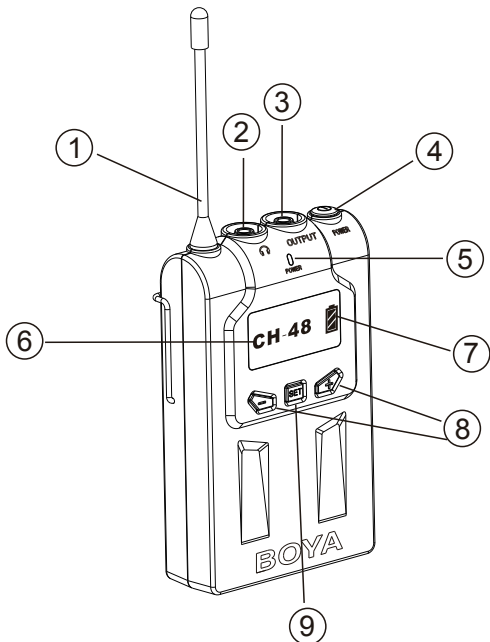
10. Зажим для крепления к поясу

11. Отделение для батарей

Рассчитано на 2 батареи типа AA.

Более подробно процедура замены батарей описана на странице 7.

Приемник



1. Антенна

2. Гнездо для подключения наушников

(Сtereo, 3,5 мм, мини-джек)

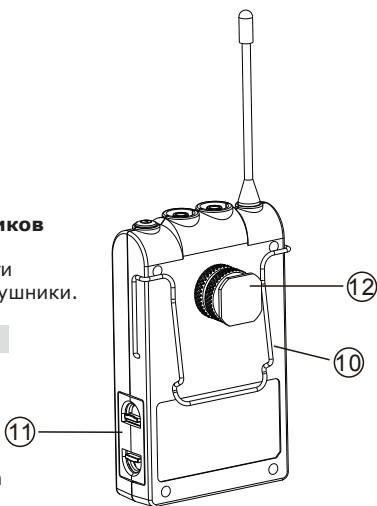
Для мониторинга выходной мощности сигнала подключите в это гнездо наушники.



ОБРАТИТЕ ВНИМАНИЕ

Не используйте для мониторинга монофонический разъем.

Это может привести к короткому замыканию соответствующего гнезда и искаженной звукопередаче.



3. Выходной соединитель (аудио выход) (Сtereo, 3,5 мм, мини-джек)

Подключите один конец входящего в комплекте BMP или XLR-BMP кабеля в это гнездо, а другой конец – в микрофонное гнездо на цифровой камере, камкордере, микшере, усилителе и т.д.

4. Кнопка питания

Нажмите эту кнопку для включения или выключения приемника.

5. Светодиодный индикатор питания

- 1) При включении горит синим цветом.
- 2) При низком уровне заряда горит красным цветом.

Более подробно световая индикация разобрана в приведенной ниже таблице:

Ситуация	Передатчик	Приемник
Соединение передатчика и приемника установлено.	Горит синим	Горит синим
Произошел разрыв соединения между передатчиком и приемником.	Горит синим	Мигает синим

6. Индикатор канала

Отображает текущий канал связи.

7. Индикатор уровня заряда

Показывает текущий уровень заряда батареи.



ОБРАТИТЕ ВНИМАНИЕ

Когда значок батареи становится пустым и начинает мигать, это значит, что уровень заряда находится практически на нуле и необходимо незамедлительно заменить батареи.

8. Кнопки + и -

Нажатием данных кнопок устанавливается канал связи и регулируется уровень затухания входящего сигнала.

Более подробно это описано на странице 13.

9. Кнопка ПАРАМЕТР (SET)

Нажатием данной кнопки выбирается и регулируется необходимый параметр.

Более подробно это описано на странице 13.

10. Зажим для крепления к поясу

11. Отделение для батарей

Рассчитано на 2 батареи типа AA.

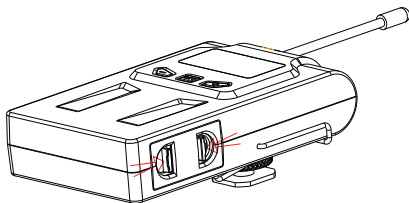
Более подробно процедура замены батарей описана на странице 7.

12. Адаптер башмака

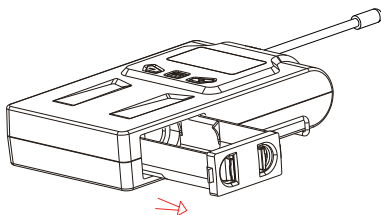
Установка батарей

И передатчик, и приемник питаются от двух батарей типа АА. Чтобы установить батареи, пожалуйста, выполните следующие действия:

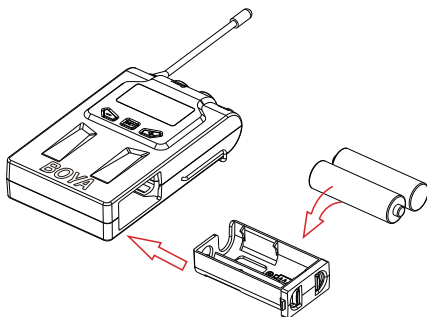
- 1. Выключите оба устройства и надавите на защелки отделения для батарей так, как указано на рисунке.**



- 2. Извлеките батарейный блок.**



- 3. Вставьте батареи, соблюдая указанную на корпусе полярность, после чего верните блок в исходное положение.**





ОБРАТИТЕ ВНИМАНИЕ

Убедитесь, что оба устройства отключены. Извлечение батарейного блока в процессе передачи сигнала может привести к высокому уровню помех.

Индикация уровня заряда

При включении текущий уровень заряда отображается в соответствующей части дисплея.

Перед использованием батарей не забывайте ознакомиться с датой истечения срока их годности.



ОБРАТИТЕ ВНИМАНИЕ

1. Отображаемый уровень заряда может не соответствовать действительности, если изначально были установлены не новые батареи. Если вы планируете использовать систему на протяжении длительного промежутка времени, мы настоятельно рекомендуем заменить батареи на абсолютно новые.
2. Недостаточный уровень заряда может понизить производительность передатчика и приемника. Не забывайте проверять уровень заряда при включении системы и всегда носите с собой запасной комплект элементов питания.

Рекомендации при работе с элементами питания

При неправильном обращении батареи могут потечь или взорваться. Обязательно соблюдайте следующие меры предосторожности:

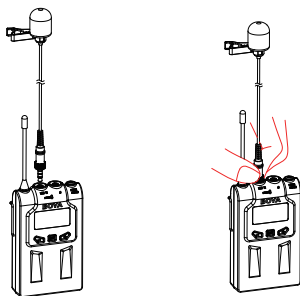
1. При установке батарей соблюдайте указанную полярность.
2. Всегда производите замену сразу обеих батарей.
3. Никогда не используйте вместе батареи разных типов, а также не смешивайте старые и новые батареи.
4. Если вы не планируете пользоваться системой на протяжении длительного промежутка времени, извлеките батареи во избежание их протекания. Если же протекание все же произошло, тщательно очистите отделение для батарей и элементы устройства.

Если последствия протекания батареи тщательно не ликвидировать, это может привести к недостаточному контакту. Если таковой наблюдается, пожалуйста, обратитесь к местному официальному дилеру.

Крепеж и настройка аксессуаров

Крепеж аксессуаров к корпусу передатчика

Крепеж микрофона



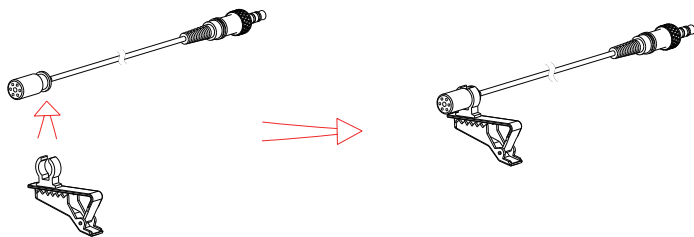
Для надежного соединения проверните до щелчка разъем соединителя.



ОБРАТИТЕ ВНИМАНИЕ

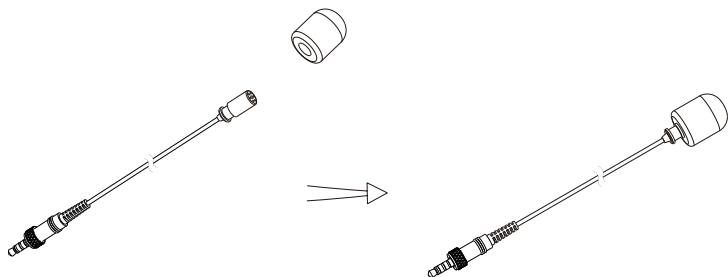
Не забывайте снять микрофон после выключения передатчика.

Крепеж клипсы-фиксатора к микрофону



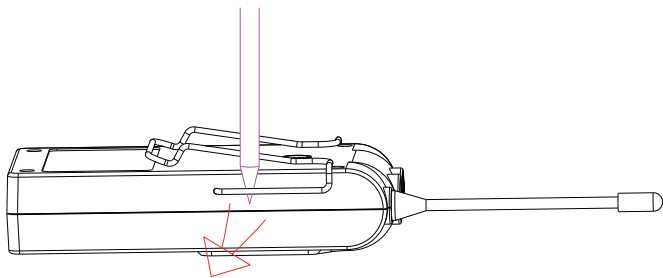
Надавливайте снизу на клипсу до тех пор, пока она не защелкнется на микрофоне.

Установка микрофонного наконечника



Вставьте микрофон в соответствующее отверстие в нижней части наконечника.

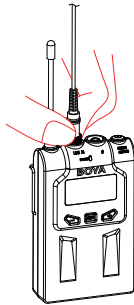
Извлечение поясного зажима



Вставьте тонкий острый предмет (к примеру, шариковую ручку) между зажимом и корпусом передатчика. Слегка надавите, как указано на рисунке, и извлеките конец зажима из соответствующего отверстия на корпусе.

Крепеж аксессуаров к корпусу приемника

Установка выходного соединителя

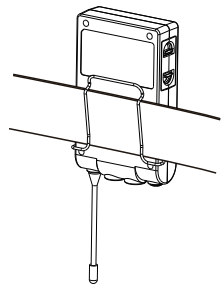
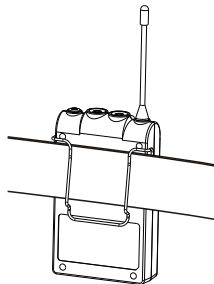


Для надежного соединения проверните до щелчка разъем соединителя.

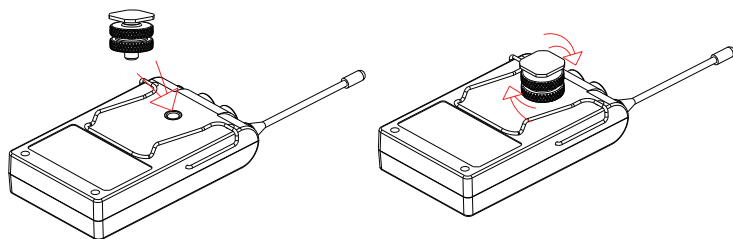
Перед установкой адаптера башмак следует установить поясной зажим.

Зажим для крепления к поясу в системе ВУ-УМ6 можно при необходимости легко снять и установить вверх ногами. Для этого необходимо произвести следующие действия:

- 1.Отогните поясной зажим с одной стороны таким образом, чтобы один из его концов выскочил из соответствующего отверстия на корпусе.
- 2.Окончательно снимите зажим, вытянув другой конец из второго отверстия.
- 3.Установите зажим в нужном направлении.
- 4.Повторно вставьте зажим в корпус устройства, начиная с любого из двух отверстий.



Установка адаптера башмака



Подключение передатчика к приемнику

Для подключения передатчика к приемнику выполните следующие действия:

1. Убедитесь, что петличный микрофон подключен к соответствующему входу на передатчике, или же подключите к передатчику какой-либо другой источник.

Внимание: Если приемник подключен к акустической системе, выключите на ней звук и не используйте наушники для контроля уровня сигнала на этой стадии. При смене канала, снимайте наушники и убирайте звук на акустической системе во избежание ощутимых звуковых помех.

2. Включите передатчик и приемник.

3. Настройте передатчик и приемник на один и тот же канал. Если на определенном канале возникают помехи и шумы, попробуйте переключиться на другой канал.

Внимание:

- 1) При одновременном использовании нескольких беспроводных систем ВУ-WM6 убедитесь, что каждая из них настроена на отдельный канал. Это поможет снизить уровень интермодуляции.
- 2) При установленной связи между передатчиком и приемником индикатор горит синим цветом. Если же индикатор мигает синим, это значит, что связь между передатчиком и приемником не установлена или разорвана.
- 3) Сохранение значений в память происходит автоматически. Так, сохраненный номер канала отобразится на дисплее при следующем включении передатчика и приемника.

4. При слабой слышимости в наушниках вставьте их в приемник и повысьте громкость до уровня, приемлемого для комфортного мониторинга.

5. При первом включении передатчика и приемника значение канала установлено на «CH-1», значение параметра «VOL» - на «VOL-24».
 - Настройте их по собственному усмотрению.
 - Убедитесь, что выбранные вами значения обеспечивают оптимальный уровень соотношения сигнал/шум по всему сигнальному тракту.
6. Определившись с качеством и уровнем сигнала, закрепите приемник и передатчик.



ОБРАТИТЕ ВНИМАНИЕ

1. В процессе установки канала передатчик не может использоваться для передачи сигнала.
2. Не извлекайте батареи в процессе установки канала передачи.

Установка значений канала (CH) и уровня (VOL)

Установка значения канала (CH)

Включите передатчик и приемник. Если при этом на дисплее отображается параметр «CH»:

- Нажимайте кнопку «+» для увеличения значения номера канала.
- Нажимайте кнопку «-» для уменьшения значения номера канала.
- При длительном нажатии кнопок «+» и «-» увеличение или уменьшение значения номера канала будет происходить автоматически.

Установка значения уровня (VOL)

- Нажмите кнопку «ПАРАМЕТР» (SET) для отображения на дисплее параметра «VOL».

- Нажимайте кнопку «+» для увеличения значения параметра «VOL».
- Нажимайте кнопку «-» для уменьшения значения параметра «VOL».
- При длительном нажатии кнопок «+» и «-» увеличение или уменьшение значения параметра «VOL» будет происходить автоматически.

Подробнее назначение параметра «VOL» для приемника и передатчика описано в приведенной ниже таблице:

Параметр VOL	Передатчик	Приемник
+/-	Регулировка уровня затухания входящего сигнала	<ol style="list-style-type: none"> 1. Регулировка уровня громкости при записи. 2. Регулировка уровня громкости контрольных звукозаписей.

Примечания

Эксплуатация и хранение

Использование BY-WM6 вблизи электрического оборудования (двигателей, трансформаторов, осветительные приборы) может привести к негативному воздействию на систему и ее элементы электромагнитного излучения.

Держите все компоненты системы BY-WM6 как можно дальше от подобного оборудования.

- Работа вблизи осветительного оборудования может привести к возникновению электрических помех по всему частотному диапазону. Старайтесь размещать компоненты системы BY-WM6 таким образом, чтобы минимизировать это воздействие.
- Во избежание падения отношения сигнал/шум, не используйте систему BY-WM6 и ее компоненты в шумных местах или помещениях, подверженных вибрации.

В частности, не используйте систему:

- Вблизи электрического оборудования, такого как двигатели, трансформаторы или осветительные приборы.
- Вблизи систем кондиционирования или в местах, подверженных прямому воздействию потоков воздуха из кондиционеров.
- Вблизи громкоговорителей.
- В местах, где расположенное рядом оборудование может помешать передаче сигнала к приемнику.

Старайтесь держать систему BY-WM6 и ее компоненты как можно дальше от перечисленного оборудования или же используйте защитные устройства.

Очистка

Очистите поверхность и разъемы всех компонентов системы BY-WM6 сухой мягкой тканью. Ни в коем случае не используйте для очистки растворители, бензол, спирт или иные химические вещества, поскольку они могут повредить поверхность.

Выявление и устранение неисправностей

Если в процессе эксплуатации системы BY-WM6 у вас возникли проблемы, воспользуйтесь приведенной ниже таблицей.

Если посредством рекомендованных действий проблема не устранена, обратитесь к местному официальному дилеру или свяжитесь с нами.

Проблема	Причина	Решение
Приемник и/или передатчик не включаются	Нарушена полярность размещения батарей в соответствующем отделении.	Вставьте батареи, соблюдая правильную полярность.
	Батареи разряжены.	Замените батареи на новые.
	Клеммы батареи на передатчике загрязнены.	Очистите контакты + и - ватной палочкой.
Батареи быстро разряжаются	Батареи разряжены.	Замените батареи на новые.
	Используются марганцевые батареи.	Используйте щелочные батареи. Срок службы щелочных батарей более чем в 2 раза превышает этот показатель у марганцевых батарей.
	Система BY-WM6 эксплуатируется в условиях пониженной температуры.	В условиях пониженной температуры батареи разряжаются быстрее.
Не изменяется канал	Вы попытались изменить канал лишь нажатием кнопки «SET».	Номер канала меняется посредством нажатия на кнопки «+» и «-» при выбранном на дисплее параметре «CH».
Отсутствует звук.	Установленное значение канала на передатчике отличается от приемника.	Установите одинаковое значение канала на передатчике и приемнике.
Слабый звук.	Уровень затухания сигнала на передатчике слишком высок.	Низкий уровень входного сигнала на передатчике. Нажмите кнопку «-» при выбранном параметре затухания сигнала.
	На передатчике выбран линейный вход.	Извлеките разъем из входа.
Искажения звука	Уровень затухания сигнала на передатчике слишком низок.	Высокий уровень входного сигнала на передатчике. Нажмите кнопку «+» при выбранном параметре затухания сигнала.

Искажения звука	Установленное значение канала на передатчике отличается от приемника.	Установите то же значение канала на передатчике.
	Вы используете монофонические наушники.	Используйте стереофонические наушники..
Наличие звуковых помех, включая выпадение сигнала, белый шум, скачки, щелчки и т.д..	Радиопомехи.	<p>.Попробуйте выбрать другой канал. Убедитесь, что приемник с передатчиком настроены на один канал.</p> <p>.Попробуйте поставить антенны под углом 45° по отношению друг к другу.</p> <p>.Возможен высокий уровень радиопомех снаружи. Попробуйте зайти в помещение.</p> <p>.Старайтесь держать антенны устройств на расстоянии минимум 0,6 м от проводящих материалов, таких как металл и вода.</p> <p>.Проходящие сверху телефонные линии, флуоресцентное освещение и металлические заборы могут вызвать радиопомехи.</p> <p>.Выключите находящиеся вблизи компьютеры и мобильные телефоны.</p>
	Слабый радиосигнал.	<p>Убедитесь, что между антеннами приемника и передатчика существует линия беспрепятственной видимости.</p> <p>Помните, что другое оборудование, а также ваше тело и одежда могут послужить препятствием сигналу.</p> <p>Убедитесь, что расстояние между приемником и передатчиком не превышает 100 м.</p> <p>При наличии неустраняемых препятствий вам может потребоваться подойти ближе к передатчику.</p>
	Наличие звуковых помех, включая выпадение сигнала, белый шум, скачки, щелчки и т.д.Радиопомехи.Слабый радиосигнал. Слишком высокий уровень входного сигнала на камере, диктофоне или микшере.	

Чрезмерная чувствительность к посторонним шумам	При использовании всенаправленного микрофона возможно чрезмерное улавливание звуков окружающей среды.	Убедитесь, что микрофон расположен максимально близко к объекту.
---	---	--

СООТВЕТСТВИЕ ТРЕБОВАНИЯМ FCC:

Данное устройство соответствует требованиям части 15 правил FCC. Работа данного устройства отвечает следующим двум условиям:

- (1) Устройство не должно создавать помех.
- (2) Устройство должно принимать любой радиосигнал, включая тот, который может нежелательно сказаться на его работе.

Предостережение: Внесение в конструкцию каких-либо изменений или модификаций, не одобренных в явной форме стороной, ответственной за соответствие требованиям, может привести к тому, что пользователь будет лишен права на эксплуатацию данного устройства.

ВНИМАНИЕ: По результатам проведенных испытаний данное устройство было признано соответствующим требованиям для цифровых устройств класса B согласно части 15 правил FCC.

Данные требования были разработаны для обеспечения достаточной защиты от помех при установке в жилых помещениях.

Описываемое устройство генерирует, использует и может излучать радиочастотную энергию, которая в случае несоблюдения инструкций по его установке и эксплуатации может создавать помехи для радиосвязи.

Однако нет никакой гарантии, что помехи не будут появляться и при правильной установке устройства. Если устройство создает помехи при приеме радио или телевизионного сигнала, что можно определить включением и выключением устройства, пользователю рекомендуется выполнить одно или несколько из приведенных ниже действий:

- Изменить положение антенны или установить ее в другом месте.
- Изменить положение антенны или установить ее в другом месте.
- Подключить устройство и приемник к розеткам, расположенным на разных линиях.
- Обратиться к официальному дилеру или квалифицированному специалисту в области радио и телевизионной техники.

Сертификат FCC о воздействии радиочастотного излучения:

По результатам проведенных испытаний данное устройство было признано соответствующим общим требованиям по воздействию радиочастотного излучения.

Устройство может использоваться в портативном формате без ограничений.

Технические характеристики:

Система

Тип генератора: контрольный генератор с ФАПЧ

Диапазон частот носителя: 584 МГц-608 МГц

Количество каналов: 48

Амплитудно-частотная характеристика: 60 Гц - 15 кГц +/- 3 дБ

Рабочий диапазон: 100 м (при условии отсутствия препятствий)

Рабочая температуры: от -10°C до +50°C

Температура хранения: от -10°C до +50°C

Трансммиттер

Выходная радиочастотная мощность: 20 мВт

Антенна: гибкая

Побочное излучение: 250 нВт и ниже

Разъем аудио входа: 3,5 мм мини-джек

Входной уровень: 600 мВт - 2000 мВт

Возможное отклонение: ± 7 кГц (- 60 дБВ, 1 кГц вход)

Частотный диапазон на входе: 20 Гц - 20 кГц

Источник питания: 2 аккумуляторные батареи типа АА

Время работы: 8 часов

Габариты (В x Ш x Т): 10,6 см x 6,7 см x 2,9 см

Вес: 95 г без батареи

Приемник

Антенна: гибкая

Разъем аудио входа: 3,5 мм мини-джек

Соотношение сигнал/шум: 80 дБ

Деформация: 0,8% (-60 дБВ, 1 кГц вход)

Уровень выходного сигнала наушника: 60 мВт, 32 Ом / 1 кГц

Уровень выходного сигнала: 120 мВт

Источник питания: 2 аккумуляторные батареи типа АА

Время работы: 8 часов

Габариты (В x Ш x Т): 10,6 см x 6,7 см x 2,9 см

Вес: 98 г без батареи

Петличный микрофон

Преобразователь: электретный конденсаторный

Диаграмма направленности: всенаправленная

Частотный диапазон: 35 Гц ~ 18 кГц

Соотношение сигнал/шум: 74 дБ

Чувствительность: -30 дБ +/-3 дБ / 0 дБ = 1 В/Па, 1 кГц

Разъем: 3,5 мм мини-джек с защелкой

Длина: 1,2 м

Таблица частот

Канал	Частота (МГц)	Канал	Частота (МГц)
1	584.4	25	588.8
2	585.9	26	590.3
3	587.4	27	591.8
4	588.9	28	593.3
5	590.4	29	594.8
6	591.9	30	596.3
7	593.4	31	597.8
8	594.9	32	599.3
9	596.4	33	600.8
10	597.9	34	602.3
11	599.4	35	603.8
12	600.9	36	605.3
13	586.6	37	590.9
14	588.1	38	592.4
15	589.6	39	593.9
16	591.1	40	595.4
17	592.6	41	596.9
18	594.1	42	598.4
19	595.6	43	599.9
20	597.1	44	601.4
21	598.6	45	602.9
22	600.1	46	604.4
23	601.6	47	605.9
24	603.1	48	607.4

www.boya-mic.com

BOYA AUDIO EQUIPMENT (SHENZHEN) CO., LIMITED

Адрес: Китай, Шэньчжэнь, район Гуанлан, промышленная зона Silicon Valley Power New Material, здание A16
Тел.: (86)0755-28435910

E-mail: sales@boya-mic.com