

RO Monocular Levenhuk Atom

Atenție! Niciodată nu priviți direct către Soare prin acest instrument. Întrucât pot fi cauzate leziuni oculare permanente sau chiar orbire.

Lunetele Levenhuk Atom sunt la fel de bune în natură dar și în mediul urban. Acestea sunt perfecte pentru cei care doresc să observe păsările și animalele în habitatul lor natural, pentru cei care studiază arhitectura urbană și chiar pentru cei care urmăresc un meci de fotbal pe stadion. Caracteristicile:

- Compact și ușor;
- Focalizare rapidă și exactă;
- Ocular confortabil cu răsucire;
- Putere de mărire variabilă cu reglare fină (10–30x30);
- Se poate adapta la un tripod (cumpărat separat).

Kitul include: monocular, capace lentile obiectiv și ocular, curea (10–30x30), geantă (10–30x30), șervetel pentru curățarea opticii (10–30x30), manual de utilizare și garanție.

Garanție: pe viață. Pentru alte detalii, vă rugăm vizitați site-ul nostru web www.levenhuk.eu/warranty/

Manualul de utilizare detaliat se poate descărca de pe site-ul: www.levenhuk.com/download

Producătorul își rezervă dreptul de a face schimbări ale gamei produselor și specificațiilor fără notificare prealabilă.

RU Монокуляры Levenhuk Atom

Внимание! Не смотрите в монокуляр на Солнце! Это может привести к необратимым повреждениям зрения.

Монокуляры Levenhuk Atom рекомендуются для использования как на природе, так и в черте города. Они идеально подойдут для наблюдения и изучения птиц и животных в их естественной среде, а также понравятся тем, кто занимается изучением городской архитектуры и любителям спортивных мероприятий. Особенности:

- Компактный и легкий;
- Быстрая и точная настройка фокуса;
- Удобный поворотной-выдвижной наглазник;
- Переменное увеличение с плавным изменением кратности (10–30x30);
- Возможность установки на штатив (нет в комплекте).

Комплект поставки: монокуляр, защитные крышки объектива и окуляра, ремешок (10–30x30), чехол (10–30x30), салфетка для оптики (10–30x30), инструкция по эксплуатации и гарантийный талон.

Гарантия: пожизненная. Подробнее см. на сайте

www.levenhuk.ru/support/

Полное руководство можно скачать на сайте www.levenhuk.ru Производитель оставляет за собой право вносить любые изменения в модельный ряд и технические характеристики или прекращать производство изделия без предварительного уведомления.

SK Ďalekohľady Levenhuk Atom

Upozornenie! Čez toto zariadenie sa nikdy nepozerajte priamo na Slnko, pretože to môže spôsobiť trvalé poškodenie zraku a dokonca aj slepotu.

Ďalekohľady Levenhuk Atom fungujú rovnako skvelo vo voľnej krajine, ako aj v mestách. Sú optimálne pre ľudí, ktorí chcú sledovať vtáky alebo zvieratá v ich prirodzenom prostredí, pre tých, kto sa zaoberajú mestskou architektúrou ako aj pre tých, ktorí sledujú futbal na štadióne. Charakteristiky:

- Kompaktný a ľahký;
- Rýchle a presné zaostrenie;
- Pohodlný otočný kryt na oko;
- Variabilné zväčšenie s jemným nastavením zoomu (10–30x30);
- Adaptabilný na trojnožku (zakúpenú samostatne).

Súprava obsahuje: ďalekohľad, krytky šošoviek okularu a objektívu, popruh (10–30x30), puzdro (10–30x30), čiastka utierka (10–30x30), návod na používanie a záručný list.

Záruka: doživotná. Ďalšie podrobnosti nájdete na našej webovej lokalite: www.levenhuk.sk/zaruka/

Podrobný návod na používanie je dostupný na stiahnutie na: www.levenhuk.com/download

Výrobca si vyhradzuje právo na zmenu sortimentu a špecifikácií bez predchádzajúceho upozornenia.

SR Levenhuk Atom monokulari

Opzež: Nikada nemojte da gledate direktno u Suncu kroz ovaj uređaj jer tako možete trajno da oštetite vid pa čak i da oslepite.

Levenhuk Atom monokulari uprkos ograničenjima služe jednako dobro i u seoskim i u gradskim okruženjima. Oni su savršen izbor za osobe koje žele da posmatraju ptice ili životinje u njihovom prirodnom okruženju; za one koji proučavaju arhitekturu urbanih područja pa čak i one koji uživaju da gledaj fudbalsku utakmicu na stadionu. Karakteristike:

- Kompaktan i lagan;
- Brzo i precizno fokusiranje;
- Komfortne okretne školjke za okulare;
- Višestruka uvećanja sa jednostavnim prilagođavanjem udaljenosti (10–30x30);
- Prilagodljivo za montažu na tronožac (koji se kupuje posebno).

Ovaj komplet sadrži sledeće: monokular, poklopci okulara i objektivna, remen (10–30x30), torbicu (10–30x30), maramicu za čišćenje (10–30x30), uputstvo za korisnika i garantni list.

Garancija: doživotna. Za više podataka, posetite našu web lokaciju:

www.levenhuk.eu/warranty/

Detaljan priručnik za korisnike možete preuzeti sa web lokacije: www.levenhuk.com/download

Proizvođač zadržava pravo da napravi izmene u proizvodnom programu i specifikacijama bez prethodne najave.

EN	Parts of monocular	AZ	Monokuln hissarlari
1	Eye-piece	1	Gözük
2	Objective lens	2	Ob'ektiv linzası
3	Focus/diopter adjustment wheel	3	Fokus/diopter tanzimlama çarısı
4	Threaded tripod adapter/strap mount	4	Kasımlı tripod adapteri/kamər birləşməsi
5	Zoom adjustment ring (10–30x30)	5	Miqyas tanzimlama halqası (10–30x30)
6	Scale for the object distance (10–30x30)	6	Ob'ektin məsafəsi ölçən miqyas (10–30x30)

BG	Части на монокула	CZ	Části dalekohledu
1	Окуляр	1	Okulár
2	Объектив	2	Objektiv
3	Пръстен за фокусиране/настройване (10–30x30)	3	Kolečko zaostrování / dioptrické korekce
4	Адаптер за триножник с резба/монтаж на ремъка	4	Závrtový adaptér na stativ / úchyt na remek
5	Пръстен за регулиране на увеличението (10–30x30)	5	Kroužek regulace přiblížení (10–30x30)
6	Скала за разстоянието до обекта (10–30x30)	6	Měřítko vzdálenosti objektu (10–30x30)

DE	Komponenten	EE	Osad
1	Okular	1	Okulaari
2	Objektiviinse	2	Objektiviinssi
3	Fokus-/Dioptereinstellrad	3	Fokuse-/Dioptereinstellrõng
4	Stativgewinde/Befestigung für Riemen	4	Keemega kolmpalg-staativ adapter/rihma kinnitusvahend
5	Vergrößerungseinstellung (10–30x30)	5	Suuru reguleerimise rõngas (10–30x30)
6	Skala für Objektentfernung (10–30x30)	6	Objekti kauguse, skaala (10–30x30)

ES	Partes	FI	Kaukoputken osat
1	Ocular	1	Okulaari
2	Objetivo	2	Objektiviinssi
3	Rueda de enfoque/ajuste dióptrico	3	Tarkennuksen/silmäläisien vahvuuden säätöpyörä
4	Adaptados del trípode a rosca/fijación para la correa	4	Jalustasovittimen / hiinakinnityksen kierte
5	Anillo de ajuste del zoom (10–30x30)	5	Zoomin säätörengas (10–30x30)
6	Escala para la distancia del objeto (10–30x30)	6	Asteikko kohteen etäisyydelle (10–30x30)

FR	Schéma de monoculaire	HU	Egyszemes távcső
1	Oculaire	1	Szemlencse
2	Lentille objectif	2	Objektívlencse
3	Molette de mise au point/réglage dioptrique	3	Fokusz-/dioptriállító kerék
4	Adaptateur de filetage pour trépied/attache pour sangle	4	Menetes, háromlábú állványra szerelhető adapter/vevőder rögzítése
5	Bague de zoom (10–30x30)	5	Zoom állítógyűrű (10–30x30)
6	Graduation pour la distance de l'objet (10–30x30)	6	Skála az objektum távolságához (10–30x30)

IT	Parti del cannocchiale	LT	Dalys
1	Oculare	1	Okularas
2	Lente obiettivo	2	Objektyvo lęšis
3	Rotella di messa a fuoco/regolazione diottrica	3	Fokusavimo / dioptrijų regulavimo ratukas
4	Connettore filettato per il treppiede/attacco della tracolla	4	Srieginys trikojo adapteris / diržo tvirtinimas
5	Anello di regolazione dello zoom (10–30x30)	5	Mastelio regulavimo žiedas (10–30x30)
6	Scala graduata per la distanza dell'oggetto (10–30x30)	6	Objekto atstumo skalė (10–30x30)

LV	Monokļa sastāvdaļas	PL	Budowa
1	Okulārs	1	Okular
2	Objektīva lēca	2	Sozczewka obiektywowa
3	Fokusa/dioptra regulēšanas rīpa	3	Kola regulacji ostrości/dioptrii
4	Vitnes adapteris statīvam/siknās piesprāšanās vieta	4	Gwint do mocowania statywu/ mocowanie paska
5	Inel reglare zoom (10–30x30)	5	Pierścienie regulacji powiększenia (10–30x30)
6	Skala priekšmeta attālumam (10–30x30)	6	Skala dla odległości obiektów (10–30x30)

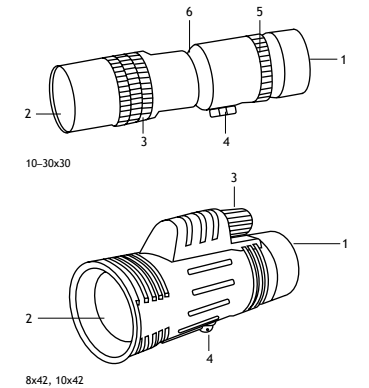
PT	Partes do monóculo	RO	Parti ale monoculăru
1	Ocular	1	Ocular
2	Lente objetiva	2	Obiectiv
3	Anel de ajuste do foco/dioptria	3	Roletă reglare focalizare/dioptrie
4	Adaptador do tripé rosqueável/fixador do cordão	4	Filet prindere trepied/suport prindere curea
5	Anel de ajuste do zoom (10–30x30)	5	Inel reglare zoom (10–30x30)
6	Escala para a distância do objeto (10–30x30)	6	Scalari pentru distanța obiectului (10–30x30)

RU	Устройство	SK	Časťi monokulárneho ďalekohľadu
1	Окуляр	1	Okulár
2	Объектив	2	Šošovka objektívu
3	Колесо фокусировки / настройки диоптрии	3	Nastavovacie koleško zaostrenia/ dioptrickej korekcie
4	Резьбовой адаптер для штатива / крепление ремешка	4	Adapter statívu so závitom/ Konektor na popruh
5	Регулятор масштабирования (10–30x30)	5	Kružok nastavenia priblíženia (10–30x30)
6	Шкала удаленности объектов наблюдения (10–30x30)	6	Mierka vzdálenosti objektu (10–30x30)

SR	Delovi monokulara
1	Okular
2	Sočiva objektivna
3	Čočak za podešavanje fokusa/dioptrije
4	Navojni adapter za tronožac/ Nosač remena
5	Prsten za podešavanje uvećanja (10–30x30)
6	Skala za određivanje udaljenosti objekta (10–30x30)

LEVENHUK MONOCULARS ATOM

EN	User Manual	HU	Használati útmutató
AZ	İstifadəçi təlimatı	IT	Guida all' utilizzo
BG	Ръководство за потребителя	LV	Vartotojo instrukcija
CZ	Návod k použití	PL	Lietošanas pamācība
DE	Bedienungsanleitung	PT	Instrukcja obsługi
EE	Kasutusjuhend	RO	Manual do usuário
ES	Guía del usuario	RU	Manual de utilizare
FI	Käyttöohje	SK	Instrukcja po eksploatacji
FR	Manuel de l'utilisateur	SR	Návod na používanie
			Uputstvo za korisnike



levenhuk[®]
zoom.kit

EN Levenhuk Atom monoculares

Caution: Never look directly at the Sun through this device, as this may cause permanent eye damage and even blindness.

Levenhuk Atom monoculares perform equally well in the countryside and within the city limits. They are perfect for those who want to observe birds or animals in their natural habitats; those studying urban architecture; and even those who enjoy watching a football game at a stadium. Features:

- Compact and lightweight;
- Quick and precise focusing;
- Comfortable twist-up eyecup;
- Variable magnification with a smooth zoom adjustment (10–30x30);
- Adaptable to a tripod (purchased separately).

The kit includes: monocular, eyepiece and objective lens caps, strap (10–30x30), pouch (10–30x30), optics cleaning wipe (10–30x30), user manual and warranty.

Warranty: lifetime. For further details, please visit our web site: www.levenhuk.com/warranty/

The detailed user manual is available for download at www.levenhuk.com/download

The manufacturer reserves the right to make changes to the product range and specifications without prior notice.

AZ Levenhuk Atom monokllar

Diqqet! Heç zaman bu cihaz vasitəsilə bərbəşə güneşə baxmayın, belə ki, bu, gözüniz həmişəlik zədələnməsi və ya korluğa səbəb ola bilər.

Levenhuk Atom monoklları həm şaһrərdən kənarda, həm də şaһr daxilində yaxşı işləyir. Onlar təbiətdə çuş və heyvanları müşahidə etmək istəyənlər, şaһr memarlığını tədris edənlər və hətta stadionda futbol oyununa baxmaq istəyənlər üçün mükəmməl seçimdir. Xəssəslər:

- Yığcam və yüngül çəkili;
- Cəld və dəqiq fokuslama;
- Rəhat əylənlə göz qapağı;
- Yumşaq miqyas tənzimləməsi üçün dəyişən böyütmə (10–30x30);
- Tripoda uyğunlaşır (ayrıca satın alınır).

Dəstə daxil olanlar: monokl, göz hissəsi və obyektiv linza qapaqları, kəmər (10–30x30), çanta (10–30x30), təmizləmə parçası (10–30x30), təlimat və ömürlük zəmanət.

Zəmanət: ömürlük. Ətraflı məlumat almaq üçün www.levenhuk.eu/warranty/ sahifəsinə daxil olun.

Ətraflı istifadəçi təlimatı www.levenhuk.com/download sahifəsindəndir.

İstifadəçi məhsulun diapironu və xəssəsləri əvvəlcədən xəbərdarlıq etmədən dəyişmək hüququnu özündə saxlayır.

BG Бинокъл Levenhuk Karma BAZE

Внимание: никога не гледайте директно към слънцето през това устройство, защото това може да причини перманентно увреждане на очите и дори слепота.

Моноклите Levenhuk Atom работят еднакво добре както сред природата, така и в градски условия. Те са идеални за тези, които искат да наблюдават птиците или животните в естествения им среда, за изследващите градската архитектура и дори за тези, които обичат да гледат футболни мачове на стадион.
Характеристики:

- Компактен и лек;
- Бързо и прецизно регулиране на фокуса;
- Въртящ се чашка на окулар;
- Промениливо увеличение с плавно регулиране (10–30x30);
- Възможност за адаптиране към триножник (закупува се отделно).

Комплектът включва: монокъл, капачки за окулярите и лещата на обектива, ремък (10–30x30), торба и кърпа за почистване на оптиката (10–30x30), ръководство за потребителя и гаранция.

Гаранция: доживотна. За повече информация посетете нашата уебстраница: www.levenhuk.bg/garantsiya/
Подробното ръководство за потребителя е достъпно за изтегляне на www.levenhuk.com/downloads

Производителят си запазва правото да прави промени на гамата продукти и спецификациите им без предварително уведомление.

CZ Monokulární dalekohledy Levenhuk Atom

Upozornění: Dalekohledem se nikdy nedívejte přímo do slunce, neboť hrozí nebezpečí trvalého poškození zraku či přímoo oslepnutí.

Monokulární dalekohledy Levenhuk Atom slouží dobře všemu účelu v přírodě i v městském prostředí. Jsou vynikající pro všechny, kdo chtějí pozorovat ptáky nebo zvířata v jejich přirozeném prostředí, studovat městskou architekturu, a dokonce i pro ty, kdo rádi sledují fotbalové zápasy přímo na stadionu.
Základní charakteristiky:

- Kompaktní a lehký;
- Rychlé a přesné ostření;
- Praktická twist-up očníce;
- Proměnné zvětšení s plynulou regulací přibližně (10–30x30);
- Tento model lze upevnit na stativ (nutno zakoupit samostatně).

Obsah soupravy: monokulární dalekohled, krytky okulárů a objektivu, pouťko (10–30x30), obal (10–30x30), čistící utěrka (10–30x30), návod k použití a záruční list.

Záruka: doživotní. Další informace – navštivte naše webové stránky: www.levenhuk.cz/zaruka/

Kompletní návod k použití je k dispozici ke stažení www.levenhuk.com/download

Společnost Levenhuk si vyhrazuje právo provádět bez předchozího upozornění úpravy jakéhokoli výrobku, případně zastavít jeho výrobu.

DE Levenhuk Atom Fernrohre

Vorsicht: Richten Sie das Instrument unter keinen Umständen direkt auf die Sonne. Erblindungsgefahr!

Levenhuk Atom Monokulare erbringen in geschlossenen Ortschaften undauf dem offenen Land gleichermaßen gute Leistungen. Sie eignen sichperfekt für die Beobachtung von Vögeln und anderen Tieren in ihremtätürlichen Lebensraum, zur Betrachtung städtischer Architektur oderauch zum Verfolgen eines Fußballspiels im Stadion. Merkmale:

- Kompakt und leicht;
- Schnelles und präzises Fokussieren;
- Komfortable Drehaugennuscheln;
- Variable Vergrößerung mit leichtigängiger Zoomregelung (10–30x30);
- Stativmontage möglich (Stativ separat erhältlich).

Lieferumfang: Fernrohre, Linsenkappen, Riemen (10–30x30), Tasche (10–30x30) und Reinigungstuch (10–30x30), Bedienungsanleitung und Garantieschein.
Garantie: lebenslängliche. Weitere Einzelheiten entnehmen Sie bitte unserer Website: www.levenhuk.de/garantie/
Bitte laden Sie hier die ausführliche Bedienungsanleitung herunter: www.levenhuk.com/download
Levenhuk behält sich das Recht vor, Produkte ohne vorherige Ankündigung zu modifizieren oder einzustellen.

EE Levenhuk Atom monoklid

Ettevaatus: Ära kunagi vaadata läbi selle seadme otse päikesesse, see võib põhjustada püsivat silmade kahjustust ja isegi pimedust.

Levenhuk Atomi monoklid toimivad võrdsetl hästi nii maal kui linnas. Need sobivad ideaalselt neile, kes soovivad linde või loomi nende looduslikes elupaikades jälgida; linnarhitektuuri õppivatele inimestele; ja isegi neile, kes hea meelega jälgivad staadionil jalgpalli mängu. Omadused:

- Kompaktnie ja kerge;
- Kiire ja täpne fookustamine;
- Mugavad üleskeeratavad silmapadjakesed;
- Muudetav suurendus osjstva suumireguleerimisega (10–30x30);
- Kohandatav statiiviga (sestuda eraldi).

Komplekti kuulub: monokulaar, okulaaride ja objektiviide kaitsekorgid, rihm (10–30x30), tasku (10–30x30) ja optikapuhastuslapp (10–30x30), kasutusjuhend ja garanti.
Garanti: eluaegne. Täpsemat info saamiseks külastage meie veebilehte: www.levenhuk.ee/garantii/
Täielik kasutusjuhend on allaladatitav lehel www.levenhuk.com/download
Tootja jätab endale õiguse teha ette teatamata muudatusi tooteseerias ja tehnilistes andmetes.

ES Monoculares Levenhuk Atom

Precaución: Nunca mire al sol directamente a través de este dispositivo ya que puede causarle daños permanentes a la vista o incluso ceguera.

Los monoculares Levenhuk Atom funcionan igual de bien en el campo como en la ciudad. Son perfectos para aquellas personas que deseenobservar pájaros o animales en sus hábitats naturales, para aquellos queestudian la arquitectura urbana e incluso para los que disfruten viendo unpartido de fútbol en un estadio. Características:

- Compactos y ligeros;
- Ajuste óptico rápido y preciso;
- Cubierta con estructura de goma y ojera desmontable de goma blanda;
- Ampliación variable con ajuste de zoom suave (10–30x30);
- Adaptable a un trípode (se compra por separado).

El kit incluye: monocular, tapas de los objetivos y oculares, correa (10–30x30), funda (10–30x30), paño limpiador (10–30x30), manual de usuario y garantía.

Garantía: de por vida. Para más detalles visite nuestra página web: www.levenhuk.es/garantia/
El guía del usuario completo está disponible para descarga en www.levenhuk.com/download
Levenhuk se reserva el derecho a modificar o descartologar cualquier producto sin previo aviso.

FI Levenhuk Atom -kaukoptuket

Huomio! Älä koskaan katso suoraan aurinkoon tällä laitteella, koska siitä voi seurata pysyviä silmävaurioita ja jopa sokeutuminen.

Levenhuk Atom -kaukoptuket toimivat yhtä hyvin maalla kuin kaupungissakin. Ne ovat täydellisiä niille, jotka haluavat havailla lintuja tai eläimiä luontaisissa ympäristöissään, kaupunkiarkkitehtuuria tutkiville, ja myös niille, jotka nauttivat jalkapallo-ottelun seuraamisesta stadionilla. Ominaisuuksia:

- Kompakti ja kevyt;
- Nopea ja tarkka tarkennus;
- Miellyttävä, kiertyvä silmäkappi;
- Vaihtuva suurennus lasaisella zoom-säädöllä (10–30x30);
- Kiinnettävissä jalustaan (myydään erikseen).

Sarjaan sisältyy: kaukoptuket, okulaarin ja objektiivilinnssi suojukset, laukku (10–30x30), hihna (10–30x30), puhdistusliina (10–30x30), käyttöajan saak sekä elinikäinen takuu.
Takuu: elinikäinen. Omapäätisiä lisätietoja käy verkkosivullamme: www.levenhuk.eu/warranty/
Yksityiskohtainen käyttöajan opas on ladattavissa osoitteesta www.levenhuk.com/download
Valmistaja pidättää oikeuden tehdä muutoksia tuotevalikoimaan ja teknisiin tietoihin ilman edeltävää ilmoitusta.

FR Monoculaires Levenhuk Atom

Avertissement : Ne jamais regarder directement le soleil avec ce dispositif, car cela peut causer des dégâts irréversibles sur la rétine et entraîner une cécité.

Les monoculaires Levenhuk Atom fonctionnent aussi bien à la campagne qu'en milieu urbain. Ils sont parfaits pour ceux qui veulent observer les oiseaux ou les animaux dans leurs habitats naturels ; ceux qui étudient l'architecture urbaine ; et même ceux qui aiment regarder un match de football dans un stade.
Caractéristiques :

- Compact et léger ;
- Mise au point rapide et précise ;
- Cillette rotatif confortable ;
- Grossissement variable avec un réglage fluide du zoom (10–30x30) ;
- Peuvent se monter sur un trépied (acheté séparément) .

Le kit comprend : un monoculaire, bouchons d'oculaire et d'objectif, une sangle (10–30x30), un étui (10–30x30), une lingette nettoyante (10–30x30), un manuel de l'utilisateur et la garantie.
Garantie : à vie. Pour de plus amples informations, veuillez vous visiter notre site internet www.levenhuk.eu/warranty/
Le manuel d'utilisation détaillé est disponible pour téléchargement à www.levenhuk.com/download
Levenhuk se réserve le droit de modifier ou d'interrompre tout produit sans préavis.

HU Levenhuk Atom egyszemes távcsövek

Vigyázat: Soha ne nézzen közvetlenül a napba az eszközőn keresztül, mert az maradandó szemkárosodást, sőt, akár vaktságot okozhat.

A Levenhuk Atom monokulárok városon kívül és városi környezetben is egyaránt nagyszerűen teljesítenek. Tökéletes eszközök azok számára, akik madarakat vagy egyéb állatokat szeretnének megfigyelni azok természetes élőhelyén, valamint azok számára is, akik a városi építészetre vagy akár egy stadionban egy futbalmeccsre kíváncsiak. Jellemzők:

- Kompakt és könnyű;
- Gyors és pontos fókuszálás;
- Kényelmes, tekerhető szemkagyló;
- Állítható nagytűs finom zoom beállítással (10–30x30);
- Háromlábú állvánnyal is használható (külön tartozékként vásárolható meg).

A készlet tartalma: egyszemes távcső, szemlencse és objektív lencsévédő sapkak, pánt (10–30x30), táská (10–30x30), tisztítókendő az optikai elemekhez (10–30x30), használati útmutató és garanciajegy.
Szavatolásra: élettartamra szóló. További részletekért látogasson el weboldalunkra: www.levenhuk.hu/garancia/
A részletes használati útmutatót az alábbi weboldalról tudja letölteni: www.levenhuk.com/download
A gyártó fenntartja magának a jogot a termékínalát és a műszaki paraméterek előzetes értesítés nélkül történő módosítására.

IT Cannocchiali Levenhuk Atom

Attenzione: Non guardare mai direttamente il sole attraverso questo dispositivo, perché ciò potrebbe causare danni permanenti agli occhi e perfino cecità.

I monocoli Levenhuk Atom offrono ottime prestazioni in campagna come tra le mura cittadine. Sono perfetti per chi vuole osservare uccelli ed altri animali nel loro habitat naturale, per chi studia architettura urbana e persino per chi vuole godersi una partita di calcio allo stadio.
Caratteristiche:

- Compatti e leggeri;
- Messa a fuoco veloce e precisa;
- Comoda conchiglia oculare Twist-up;
- Ingrandimento variabile con regolazione graduale dello zoom (10–30x30);
- Montabile su treppiede (da acquistare separatamente).

Il kit include: cannocchiale, apertura lente obiettivo, cinghia (10–30x30), custodia (10–30x30), panno per la pulizia (10–30x30), guida all'utilizzo e garanzia.
Garanzia: a vita. Per maggiori dettagli, visitare il nostro sito web: www.levenhuk.eu/warranty/
Il manuale utente dettagliato è disponibile per il download at www.levenhuk.com/download
Levenhuk si riserva il diritto di modificare qualsiasi prodotto o sospendere la produzione senza alcun preavviso.

LT Levenhuk Atom monokuliarai

Įspėjimas: Niekada nenaudokite šio prietaiso norėdami žiūrėti tiesiai į saulę, kadangi tai gali sukelti nuolatinį akių pažeidimą ar netgi apakimą!

„Levenhuk Atom“ monokliariai gerai veikia ir kaimo vietovėse ir miesto ribose. Jie puikiai tinka asmenims, kurie nori stebėti paukščius ar gyvūnus jų natūralioje aplinkoje; studijuojantiems miesto architektūrai; ir netgi asmenims, kurie patinka stebėti futbolu rungtynes stadione. Savybės:

- Kompaktiškas ir nedidelio svorio;
- Greitas ir tikslus fokusavimas;
- Patogus susukamas okuliaras;
- Kintamas didinimas su sklاندžiu priartinimo reguliavimu (10–30x30);
- Yra galimybė tvirtinti ant trikojo (parduodamo atskirai).

Rinkinį sudaro: monokuliaras, okuliaras ir objektyvo dangtelis, dirželis (10–30x30), maišelis (10–30x30) ir servetėlė optikos valymui (10–30x30), vartotojo instrukcija ir garantija.
Garantija: neribota. Norėdami gauti daugiau informacijos, užeiškite į mūsų svetainę internete: www.levenhuk.lt/garantija/
Išsamų vartotojo vadovą jus galitte atsisiųsti www.levenhuk.com/download
Gamintojas pasilieka teisę keisti gaminių asortimentą ir specifikacijas be išankstinio įspėjimo.

LV Levenhuk Atom monokļi

Uzmanību: Nekad neskatieties ar šo ierīci tieši uz Sauli, jo tas var izraisīt acu bojājumus vai pat aklumu.

Levenhuk Atom monokulārie tālskāji vienlīdz labi darbojas gan laukos, gan pilsētā. Tie ir izcili piemēroti visiem, kuri vēlas vērot putnus vai dzīvniekus dabiskajā vidē, pētīt pilsētu arhitektūru vai pat skatīties futbolā spēli no stadiona tribīnēm. Īpašības:

- Kompakts un viegls;
- Ātra un precīza fokusēšana;
- Ērts, grozāms acs cilindrs;
- Maināms palielinājums ar vienmērīgu mēroga regulēšanu (10–30x30);
- Vari piespriņāt statīvam (iegādājams atsevišķi).

Komplektā ietilpst: monoklis, okulāra un objektīva lēcu vāciņi, siksnā (10–30x30), soma (10–30x30) un tīrīšanas drāna (10–30x30), lietošanas instrukcijas un garantija.

Garantija: mūža. Tīkākām detaļām, lūdzu apmeklējiet mūsu mājaslapu: www.levenhuk.lv/garantija/

Sīkāka lietotāja rokasgrāmata ir pieejama lejupielādei vietnē www.levenhuk.com/download

Ražotājs patur tiesības veikt izmaiņas produktu piedāvājumā un tehniskajos raksturojumos bez iepriekšējā brīdinājuma.

PL Monokulary Levenhuk Atom

Uwaga: Nigdy nie należy kierować lornetki bezpośrednio w stronę słońca, ponieważ może to spowodować trwałe uszkodzenie wzroku lub nawet ślepotę.

Monokulary Levenhuk Atom również dobrze sprawdzają się w plenerze, jak i w mieście. Są doskonałe dla osób pragnących obserwować ptaki i zwierzęta w ich naturalnym środowisku, podziwiać detale architektoniczne, a nawet oglądać mecze piłkarskie na stadionie. Właściwości:

- Kompaktowa i lekka konstrukcja;
- Szybka i dokładna regulacja ostrości;
- Wygodna muszla oczna typu Twist-up;
- Zmienna ogniskowa z opcją plynngo powiększenia (10–30x30);
- Możliwość montażu na statywie (do kupienia osobno).

Zawartość zestawu: monokular, osłony okularów i soczewek obiektywowych, sakwa (10–30x30), pasek (10–30x30), ściereczka do czyszczenia (10–30x30), instrukcja obsługi i karta gwarancyjna.

Gwarancja: na całe życie. Więcej informacji na ten temat znajduje się na stronie: www.levenhuk.pl/gwarancja/
Szczegółowy podręcznik użytkownika jest dostępny do ściągnięcia na stronie www.levenhuk.com/download
Levenhuk zastrzega sobie prawo do modyfikowania lub zakończenia produkcji dowolnego produktu bez wcześniejszego powiadomienia.

PT Monóculos Levenhuk Atom

Advertência: Nunca olhar diretamente para o sol através deste dispositivo, uma vez que isto pode causar dano permanente aos olhos, inclusive cegueira.

O desempenho dos monóculos Atom Levenhuk é igualmente incrível no campo e nos limites da cidade. Estes monóculos são ideais para aqueles que pretendem observar aves ou outros animais nos seus habitats naturais; para aqueles que estudam arquitetura urbana; e até mesmo para quem gosta de assistir jogos de futebol em estádios.
Características:

- Compacto e leve;
- Focagem rápida e precisa;
- Ocular rotativa (Twist-up) confortável;
- Ampliação variável com ajuste suave do zoom (10–30x30);
- Adaptáveis a um tripé (adquirido em separado).

O kit inclui: monóculo, tampas das objetivas e ocular, cordão (10–30x30), bolsa (10–30x30) e lenço para limpeza (10–30x30), manual do usuário e garantia.

Garantia: vitalícia. Para detalhes adicionais, visite nossa página na internet: www.levenhuk.eu/warranty/
O manual completo do usuário está disponível para download em www.levenhuk.com/download
O fabricante se reserva no direito de fazer alterações na variedade e nas especificações dos produtos sem notificação prévia.